

 **СварПом**

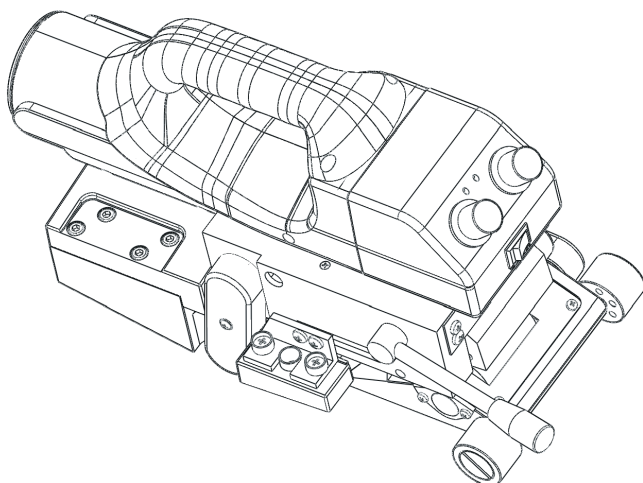
# Сварочный автомат горячего клина для сварки геомембран

Модели:

СПЗЗ 800 Вт

СПЗЗ 1100 Вт

Инструкция  
по эксплуатации





**Пожалуйста, перед началом эксплуатации устройства внимательно изучите данную инструкцию и сохраните её для дальнейшего использования.**

Сварочный автомат СПЗЗ имеет усовершенствованную конструкцию горячего клина, которая позволяет за счёт лучшей геометрии применять высокую скорость сварки. Автомат специально предназначен для сварки мембран толщиной от 0,2 до 2 мм, изготовленных из таких материалов, как ПЭНД (HDPE), ПП (PP), ТПО (TPO) и ПВХ (PVC) (только при замене медного клина на стальной).

## Применение

Области применения сварочного автомата горячего клина:

- Полигоны для хранения твёрдых бытовых отходов
- Резервуары и накопители для очистки сточных вод
- Проекты по гидроизоляции водоёмов и гидросооружений
- Гидроизоляция и химическая защита объектов горнодобывающей промышленности
- Охрана и рациональное использование водных ресурсов
- Гидроизоляция открытых водохранилищ



## ВНИМАНИЕ! Меры предосторожности



Прежде чем открывать корпус аппарата или производить другие работы по его ремонту и настройке, обязательно убедитесь, что вилка электропитания отсоединена от розетки во избежание поражения электрическим током в результате контакта с находящимися под напряжением компонентами и электрическими соединениями.



Работа аппарата сопровождается нагревом сварочного клина до высоких температур. Неправильное использование аппарата может привести к возгоранию или взрыву, если нагрев происходит в непосредственной близости от легковоспламеняющихся материалов или горючих газов.



Во избежание ожогов не прикасайтесь к нагревательному клину и соседним узлам до их полного остывания.



Напряжение сети должно соответствовать номинальному напряжению, указанному на сварочном аппарате, источник питания должен быть надёжно заземлен.



Подсоединяйте сварочный аппарат к только к сетям с защитным заземлением. Отключение/обрыв провода защитного заземления представляет опасность для жизни! Используйте удлинительный кабель исключительно с защитным заземлением!



Для обеспечения безопасности операторов и оборудования настоятельно рекомендуется подключать аппарат через УЗО (устройство защитного отключения).



Не оставляйте работающий аппарат без присмотра. Аппарат должен эксплуатироваться квалифицированными специалистами или под их контролем, так как существует опасность пожара или взрыва. Запрещается использование данного аппарата детьми. Запрещается прикасаться к движущимся частям, это может привести к травмам.



Категорически запрещено использовать сварочный автомат на мокрой или грязной поверхности, автомат следует беречь от воды, дождя или сырости.

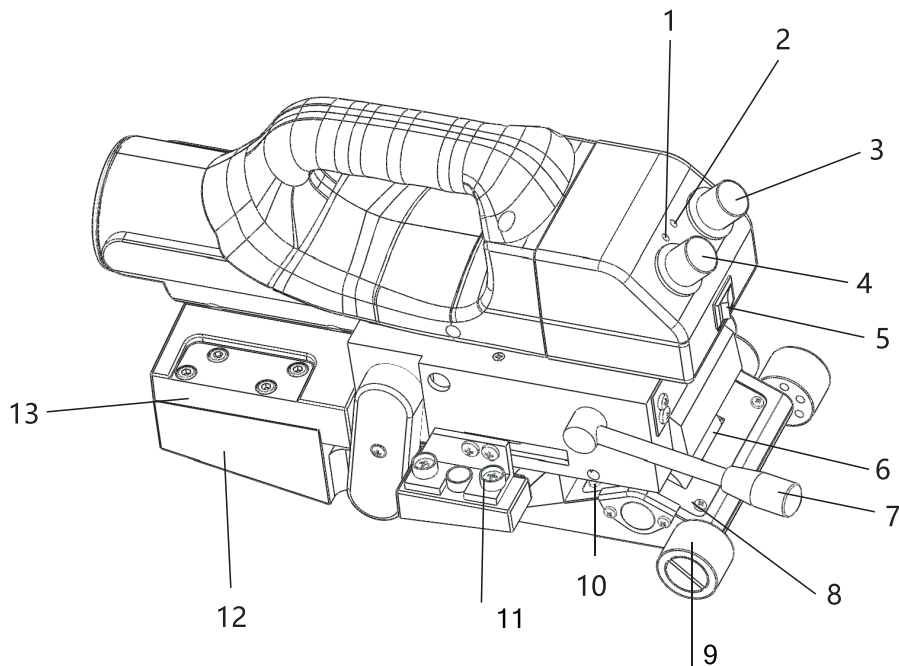
**Технические характеристики сварочного автомата горячего клина СПЗЗ / 800 Вт**

Номинальное напряжение, В-	230
Частота, Гц	50/60
Мощность, Вт	800
Скорость сварки, м/мин	0,5-5
Температура нагрева, °С	50-450
Толщина свариваемого материала, мм	0,2-1,5
Ширина нахлёста, мм	100
Ширина сварного шва, мм	12,5x2 проверочный канал 12 мм
Вес нетто, кг	5
Цифровой дисплей	нет
Знак соответствия	EAC
Гарантия	1 год

**Технические характеристики сварочного автомата горячего клина СПЗЗ / 1100 Вт**

Номинальное напряжение, В-	230
Частота, Гц	50/60
Мощность, Вт	1100
Скорость сварки, м/мин	0,5-5
Температура нагрева, °С	50-450
Толщина свариваемого материала, мм	0,5-2
Ширина нахлёста, мм	100
Ширина сварного шва, мм	12,5x2 проверочный канал 12 мм
Вес нетто, кг	5
Цифровой дисплей	нет
Знак соответствия	EAC
Гарантия	1 год

Основные части автомата СП33



1. Индикатор питания
2. Индикатор нагрева
3. Ручка регулировки скорости
4. Ручка регулировки температуры
5. Выключатель питания
6. Рама верхнего прижимного ролика
7. Прижимной рычаг
8. Рама нижнего прижимного ролика
9. Задние ролики
10. Горячий клин
11. Регулировочные болты горячего клина
12. Нижняя стойка
13. Верхняя стойка

## Маркировка изготовителя

Модель и серийный номер выбранного вами аппарата указаны на табличке завода-изготовителя.

Серийный номер находится на корпусе изделия.  
Будьте готовы сообщить эти данные при обращении в офис продаж и сервисный центр компании СварПом.

 <b>СварПом</b>	<b>СВАРОЧНЫЙ АВТОМАТ ГОРЯЧЕГО КЛИНА</b>	Силовой предохранитель 4 А	Предохранитель двигателя 1 А
		Серийный номер: <input type="text"/>	
Артикул: 3.33800	Напряжение: 230 В/50 Гц		
Модель: СП33	Мощность: 800 Вт		
Толщина сварки: 0,2-1,5 мм	Температура нагрева: 50-450°C		
Скорость сварки: 0,5-5,0 м/мин.	Вес: 5,0 кг		
Ширина нахлеста: 100 мм			
Сварочный шов: 12,5 мм x 2			
www.svarpom.ru info@svarpom.ru			

 <b>СварПом</b>	<b>СВАРОЧНЫЙ АВТОМАТ ГОРЯЧЕГО КЛИНА</b>	Силовой предохранитель 4 А	Предохранитель двигателя 1 А
		Серийный номер: <input type="text"/>	
Артикул: 3.33100	Напряжение: 230 В/50 Гц		
Модель: СП33	Мощность: 1100 Вт		
Толщина сварки: 0,2-2,0 мм	Температура нагрева: 50-450°C		
Скорость сварки: 0,5-5,0 м/мин.	Вес: 5,0 кг		
Ширина нахлеста: 100 мм			
Сварочный шов: 12,5 мм x 2			
www.svarpom.ru info@svarpom.ru			

## Последовательность запуска процесса сварки

1. Подключите источник питания, поднимите прижимной рычаг (7), прижимные ролики будут разведены и нажмите выключатель питания (5).
2. Установите требуемую температуру сварки регулятором (4) и подождите, пока температура не достигнет заданного значения .
3. Установите ручку регулировки скорости (3) на требуемую шкалу.
4. Установите сварочный аппарат в положение сварки и вставьте мембранный материал.
5. Опустите прижимной рычаг (7), машина начнёт сварку.
6. Следите за сварочным швом на мембране.  
Если есть какие-либо отклонения, вовремя корректируйте.
7. После сварки поднимите прижимной рычаг (7), отодвиньте аппарат от места сварки.
8. Выключите питание, нажав выключатель (5).

## Гарантийные обязательства

Гарантия на данный прибор составляет 12 месяцев со дня продажи. Компания несёт ответственность за поломки, вызванные дефектом комплектующих аппарата или производственным дефектом.

Согласно настоящей гарантии, Компания оставляет за собой право на ремонт и замену неисправных деталей по своему усмотрению.

Настоящая гарантия не распространяется на замену деталей, подверженных износу (нагревательные элементы, угольные щетки, подшипники и т.д.), на повреждения или дефекты, вызванные ненадлежащей эксплуатацией или ненадлежащим техническим обслуживанием, а также на повреждения, вызванные падением изделий. Право на гарантийное обслуживание утрачивается в случае нарушения правил эксплуатации и наличия следов неавторизованного вмешательства в конструкцию изделия.

## Техобслуживание и ремонт

Ремонтные работы должны проводиться только в специализированных сервисных центрах компании СварПом.

Допускается использование только оригинальных запасных частей СварПом.

## Сервисные центры

**Центральный офис компании СВАРПОМ** 117535, г. Москва, Варшавское шоссе, д. 150, корпус 1.  
Бесплатный звонок по России: 8 (800) 700-41-14  
zakaz@svarpom.ru

**Санкт-Петербург**, ул. Химиков, д. 18, оф.25/1  
тел.: +7 (812) 412-60-17, 8 (800) 700-41-14  
zakaz@svarpom.ru

**ОЛЬМА-С, Санкт-Петербург**, ул. 10-я Красноармейская, д. 19 (вход через д.17)  
тел.: +7 (812) 575-00-86, +7 (812) 575-00-56, +7 (812) 251-37-07  
zakaz@svarpom.ru

**Казань**, ул. В. Кулагина, д. 17, офис 106/1  
тел.: +7 (843) 500-54-02, 8 (800) 700-41-14  
zakaz@svarpom.ru

**Краснодар**, ул. Новороссийская, д. 236/1, оф. 104/1  
тел.: +7 (861) 217-01-93, 8 (800) 700-41-14  
zakaz@svarpom.ru

**Нижний Новгород**, ул. Кировская, д. 16, пом. 4/1  
тел.: +7 (831) 281-87-77, +7 (831) 281-87-86, 8 (800) 700-41-14  
zakaz@svarpom.ru

**Екатеринбург**, ул. Блюхера, д. 4, офис 1  
тел.: +7 (343) 278-96-59, 8 (800) 700-41-14  
zakaz@svarpom.ru

**Красноярск**, ул. Дубровинского, д. 112, помещение 2  
тел.: +7 (391) 276-75-33, 8 (800) 700-41-14  
zakaz@svarpom.ru

**Самара**, ул. Мичурина, д. 147, цок этаж № 1, оф. 1/1  
тел.: +7 (846) 300-49-34, 8 (800) 700-41-14  
zakaz@svarpom.ru

**Хабаровск**, ул. Воронежская, д. 129, лит. Б, оф.27/1  
тел.: +7 (4212) 78-82-31, 8 (800) 700-41-14  
zakaz@svarpom.ru

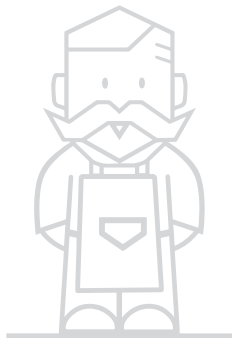


1 год  
гарантии





## СВАРПОМ



8 800 700-37-29



[www.svarpom.ru](http://www.svarpom.ru)  
[zakaz@svarpom.ru](mailto:zakaz@svarpom.ru)



г. Москва, 117535,  
Варшавское шоссе, д. 150,  
корпус 1