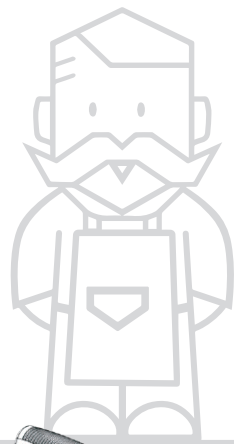


 **СварПом**



Сварочный автомат горячего воздуха для сварки внахлёт полимерных кровельных мембран

Модели:

СП41

Инструкция
по эксплуатации





Пожалуйста, перед началом эксплуатации устройства внимательно изучите данную инструкцию и сохраните её для дальнейшего использования.

Сварочный автомат СП41 используется при строительстве подземных и гидросооружений предназначен для сварки внахлёт полимерных кровельных мембран и гидроизолирующих покрытий.

Мощный, эргономичный и простой в эксплуатации аппарат подходит для сварки кровельных мембран из ПВХ, ТПО, синтетического каучука и других гидроизолирующих полимерных кровельных материалов.



ВНИМАНИЕ! Меры предосторожности



Прежде чем открывать корпус аппарата или производить другие работы по его ремонту и настройке, обязательно убедитесь, что вилка электропитания отсоединена от розетки во избежание поражения электрическим током в результате контакта с находящимися под напряжением компонентами и электрическими соединениями.



Работа аппарата сопровождается нагревом сварочного сопла до высоких температур и выходом из него потока горячего воздуха. Неправильное использование аппарата может привести к возгоранию или взрыву, если нагрев происходит в непосредственной близости от легко воспламеняющихся материалов или горючих газов.



Во избежание ожогов не прикасайтесь к сварочному соплу и соседним узлам до их полного остывания. Не направляйте горячий воздух на себя, других людей и животных!



Напряжение сети должно соответствовать номинальному напряжению, указанному на сварочном аппарате, источник питания должен быть надёжно заземлен.



Подсоединяйте сварочный аппарат только к сетям с защитным заземлением.

Отключение/обрыв провода защитного заземления представляет опасность для жизни! Используйте удлинительный кабель исключительно с защитным заземлением!



Для обеспечения безопасности операторов и оборудования, настоятельно рекомендуется подключать аппарат через УЗО (устройство защитного отключения).



Не оставляйте работающий аппарат без присмотра. Аппарат должен эксплуатироваться квалифицированными специалистами или под их контролем, так как существует опасность пожара или взрыва. Запрещается использование данного аппарата детьми. Запрещается прикасаться к движущимся частям, это может привести к травмам.

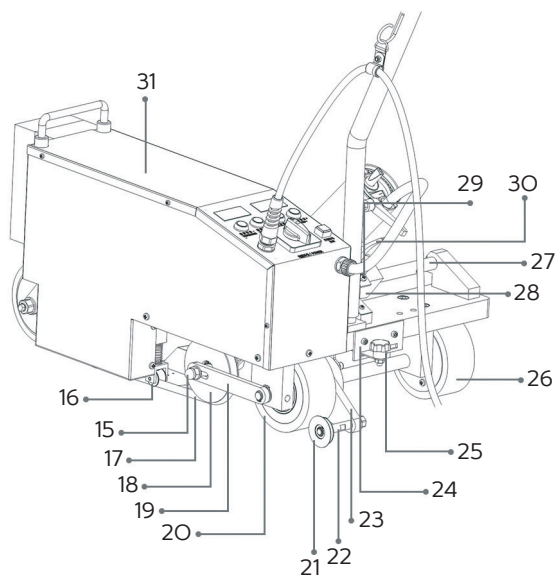
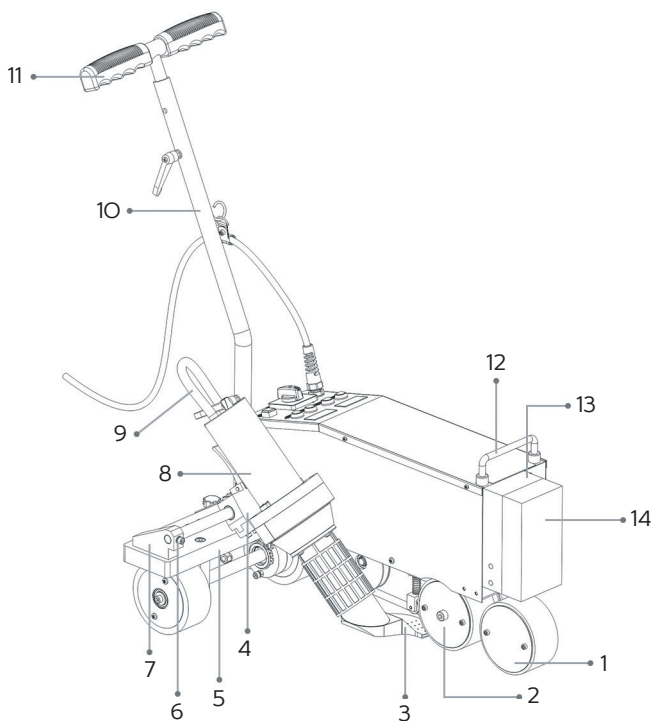


Категорически запрещено использовать сварочный автомат на мокрой или грязной поверхности, автомат следует беречь от воды, дождя или сырости.

Технические характеристики

Тип аппарата	СП41
Номинальное напряжение, В-	380 / 230
Мощность, Вт	5200 / 4200
Температура нагрева, °С	50-620
Скорость сварки, м/мин	1,0-10,0
Ширина сварочного шва, мм	40 мм
Габариты аппарата, мм	555x358x304
Вес нетто, кг	38
Тип двигателя	Бесщёточный (аппарат горячего воздуха)
Знак соответствия	EAC
Гарантия	1 год

Основные части автомата СП41



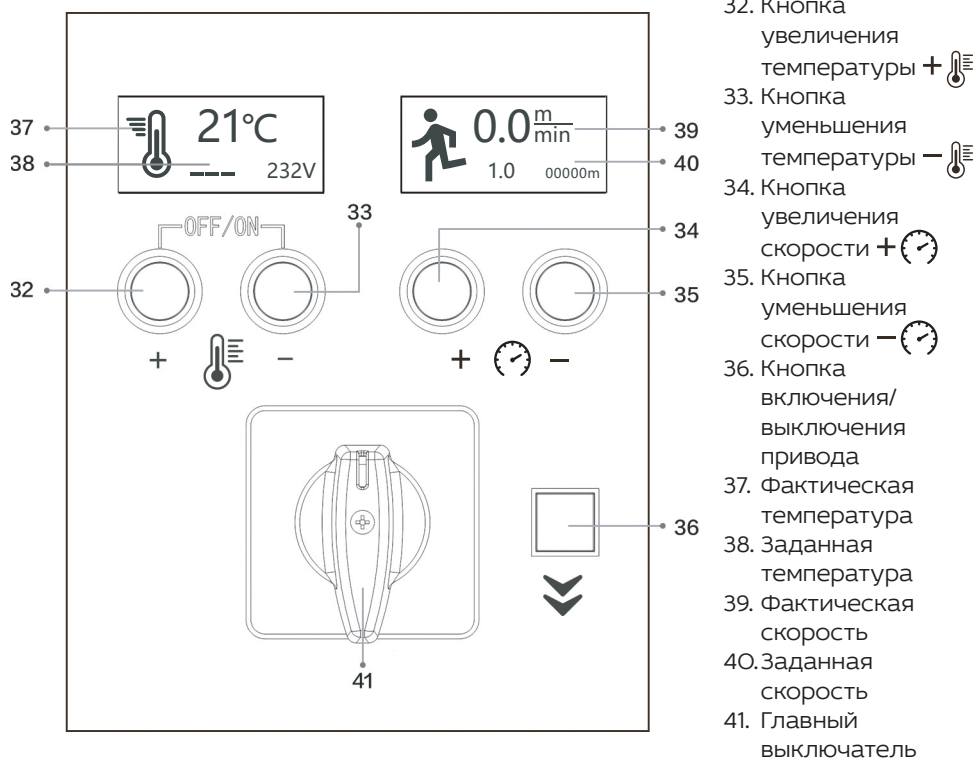
Основные части автомата СП41





1. Прижимной ролик (дополнительный)
2. Прижимной ролик (приводной)
3. Сварочная насадка
4. Поворотн-откидной механизм аппарата горячего воздуха
5. Рама автомата
6. Винт фиксации направляющей поворотн-откидного механизма
7. Крепление направляющей поворотн-откидного механизма
8. Аппарат горячего воздуха
9. Кабель питания аппарата горячего воздуха
10. Штанга рукоятки
11. Т-образная рукоятка
12. Подъемная скоба
13. Дополнительный груз (промежуточный)
14. Дополнительный груз (внешний)
15. Болт крепления ролика прижимного ремня
16. Ролик натяжителя прижимного ремня
17. Прижимной ремень
18. Ролик прижимного ремня
19. Кронштейн ролика прижимного ремня
20. Транспортировочный ролик (левый)
21. Направляющий ролик
22. Ось направляющего ролика
23. Кронштейн направляющего ролика
24. Ограничитель направляющего ролика
25. Рукоятка направляющего ролика
26. Транспортировочный ролик (правый)
27. Направляющая поворотн-откидного механизма аппарата горячего воздуха
28. Крышка датчика пуска
29. Регулировочный винт
30. Рычаг позиционирования поворотн-откидного механизма аппарата горячего воздуха
31. Крышка корпуса




**Для включения/выключения нагрева
нажмите одновременно кнопки увеличения
и уменьшения температуры (32+33)**

Панель управления СП41




- 32. Кнопка увеличения температуры + 
- 33. Кнопка уменьшения температуры - 
- 34. Кнопка увеличения скорости + 
- 35. Кнопка уменьшения скорости - 
- 36. Кнопка включения/выключения привода
- 37. Фактическая температура
- 38. Заданная температура
- 39. Фактическая скорость
- 40. Заданная скорость
- 41. Главный выключатель

1. Установка температуры сварки:

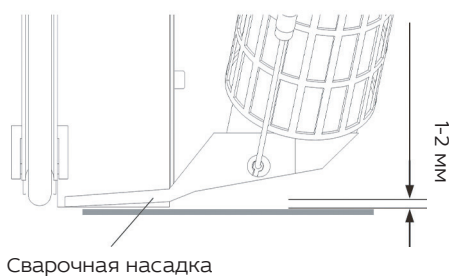
Нажмите кнопки +  - (32, 33) на панели управления для установки необходимой сварочной температуры, которая зависит от материала изделия и температуры окружающей среды. На ЖК-дисплее будут отображаться значения заданной и фактической температуры.

2. Установка скорости сварки:

Нажмите кнопки +  - на панели управления для установки необходимой скорости, соответствующей температуре сварки. На ЖК-дисплее будут отображаться значения заданной скорости и фактической скорости.

- В данный аппарат встроена функция сохранения параметров, благодаря которой сварочный аппарат после включения будет автоматически устанавливать последние использованные параметры, сохраняя их перед выключением.

Регулировка положения сварочной насадки



Сварочная насадка

Рис. 1



Рис. 2

◆ Настройка положения сварочной насадки по умолчанию (рис. 1 и рис. 2).

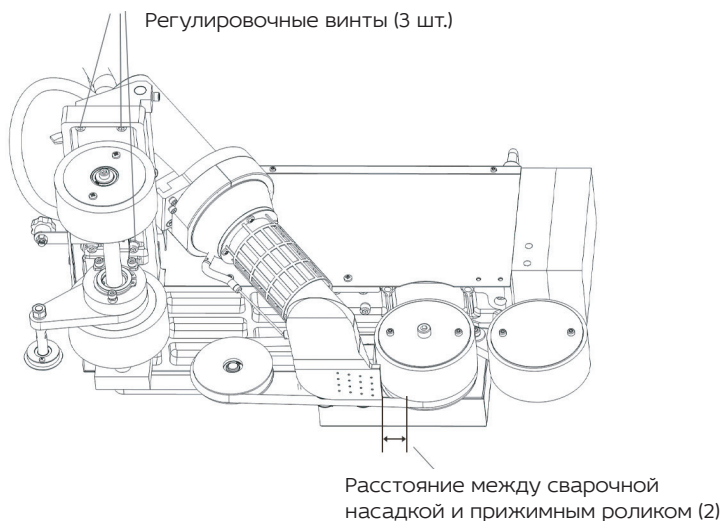


Рис. 3

◆ Регулировка положения сварочной насадки с помощью винтов (3 шт.).

1. Расстояние между сварочной насадкой и поверхностью должно быть таким, как показано на рис. 1. (Заводские настройки могут сбиться в процессе транспортировки, поэтому перед работой рекомендуется проверить правильность позиционирования насадки).
2. Расстояние между сварочной насадкой и приводным прижимным роликом (2) должно быть таким, как показано на рис. 2 и 3. Если это не так, произведите регулировку положения сварочной насадки, предварительно ослабив регулировочные винты (рис. 3).

Подготовка аппарата к эксплуатации

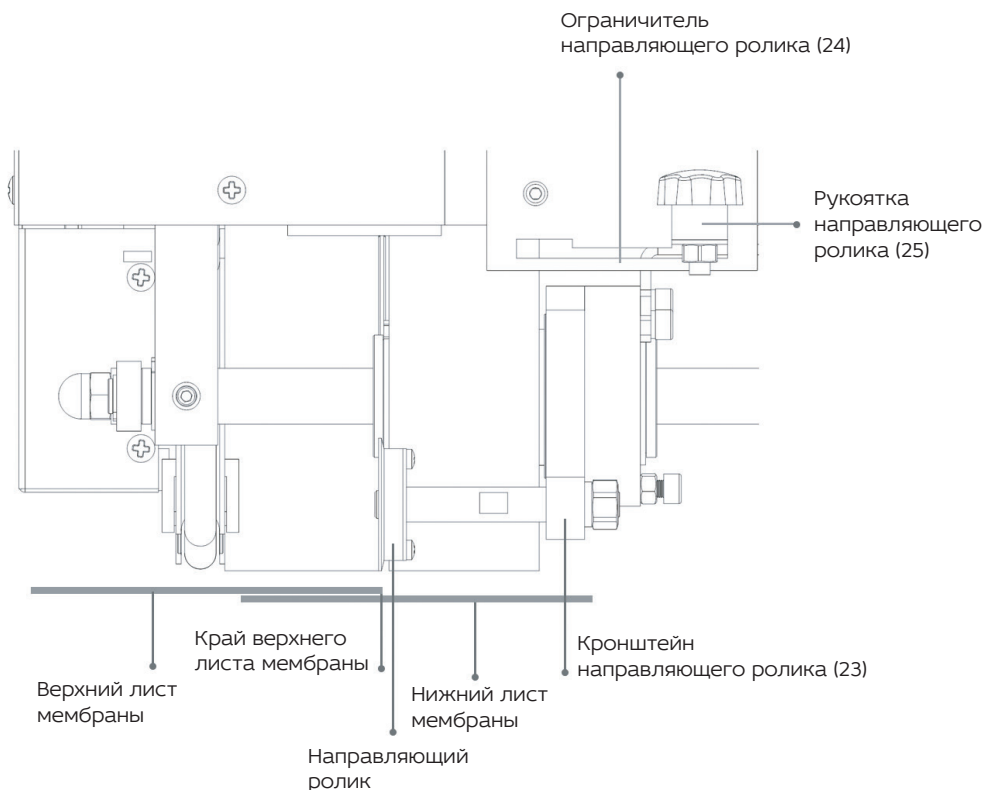


Рис. 4

1. Нажимая на Т-образную рукоятку, наклоните аппарат так, чтобы прижимные ролики и ремень не касались поверхности. Аппарат будет опираться только на транспортировочные ролики, что позволит удобно переместить его к месту сварки. Установите аппарат в место начала сварочного шва, при этом край верхнего листа мембраны должен находиться на одной линии с краями прижимных роликов (1) и (2), как показано на *рис. 4*.

2. С помощью Т-образной рукоятки поднимите левый транспортировочный ролик (20), чтобы он оторвался от поверхности. Сдвиньте рукоятку направляющего ролика (25) в правую сторону, ограничитель направляющего ролика должен находиться в правом положении. Направляющий ролик устанавливают на край верхнего листа мембраны.

Прижимные ролики (1) и (2) должны находиться на краю верхнего листа мембраны, как показано на *рис. 4*.

Маркировка аппаратов

Модель и серийный номер выбранного Вами аппарата указаны на заводской табличке (шильдике).
Сообщите эти данные при обращении в центр продаж и обслуживания СварПом.



**АВТОМАТ ДЛЯ СВАРКИ
КРОВЕЛЬНЫХ ПОКРЫТИЙ** **BL**
MOTOR

Артикул: 3.41100

Напряжение: 220 В/50 Гц

Модель: СП41 40 мм

Температура воздуха: 50-620 °С

Мощность: 4200 Вт

Сварочный шов: 40 мм

Скорость сварки: 1,0-10,0 м/мин.

Вес без упаковки: 38,4 кг

www.svarpom.ru
info@svarpom.ru



**АВТОМАТ ДЛЯ СВАРКИ
КРОВЕЛЬНЫХ ПОКРЫТИЙ** **BL**
MOTOR

Артикул: 3.41200

Напряжение: 380 В/50 Гц

Модель: СП41 40 мм

Температура воздуха: 50-620 °С

Мощность: 5200 Вт

Сварочный шов: 40 мм

Скорость сварки: 1,0-10,0 м/мин.

Вес без упаковки: 38,4 кг

www.svarpom.ru
info@svarpom.ru



Диагностика и устранение неисправностей

	Ошибка термопары	<ol style="list-style-type: none"> 1. Замените нагревательный элемент; 2. Сломана клемма подключения внешнего корпуса; замените корпус в сборе; 3. Неисправна плата управления; замените плату управления.
	Перегрев	<ol style="list-style-type: none"> 1. Если не вращается вентилятор, замените электродвигатель аппарата горячего воздуха или угольные щётки; 2. Очистите воздушное сопло и входной фильтр аппарата горячего воздуха; 3. Если неисправен фоточувствительный элемент, замените его; 4. Замените нагревательный элемент.
	Ошибка нагревательного элемента	<ol style="list-style-type: none"> 1. Замените нагревательный элемент; 2. Клемма подключения внешнего корпуса повреждена; замените внешний корпус в сборе; 3. Плата управления неисправна. Замените плату управления.
 	Аварийный сигнал: напряжение ниже 207 В (СП41 230 В) Аварийный сигнал: напряжение ниже 360 В (СП41 380 В)	Повысить напряжение питания Повысить напряжение питания
 	Аварийный сигнал: напряжение выше 245 В (СП41 230 В) Аварийный сигнал: напряжение выше 440 В (СП41 380 В)	Понизить напряжение питания Понизить напряжение питания
 	Аварийный сигнал: напряжение достигло 280 В (СП41 230 В) Аварийный сигнал: напряжение достигло 440 В (СП41 380 В)	Отключить питание, понизить напряжение питания Отключить питание, понизить напряжение питания

Пуск/остановка сварочного автомата СП41

Фактическая температура

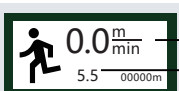
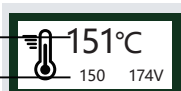


Фактическая скорость

Заданная скорость

1. Подключите автомат к источнику питания. Включите питание автомата главным выключателем (41). На ЖК-дисплее будут отображаться настройки, как показано на рисунке. При этом нагрев выключен, аппарат горячего воздуха работает на обдув холодным воздухом.

Фактическая температура



Фактическая скорость

Заданная скорость

Заданная температура

2. Установите необходимые значения температуры с помощью кнопок управления температурой (32) и (33). Для включения нагрева – нажмите одновременно кнопки увеличения и уменьшения температуры (32 + 33). Аппарат горячего воздуха начнёт нагрев, пока фактическая температура не достигнет заданной температуры. Когда фактическая температура достигнет заданной температуры, установите скорость движения с помощью кнопок (34) и (35). На ЖК-дисплее появятся значения.

Фактическая температура



Фактическая скорость

Заданная скорость

Заданная температура

3. Нажмите на рычаг позиционирования поворотного- откидного механизма (30) и потяните вверх рукоятку аппарата горячего воздуха (8), поднимите его, опустите сварочную насадку и сдвиньте аппарат горячего воздуха влево так, чтобы сварочная насадка оказалась между верхним и нижним листами мембраны. При этом сварочный автомат автоматически начинает сварку. На ЖК-дисплее появятся значения, температуры и скорости.

4. Постоянно следите за положением направляющего ролика (21). Он не должен отклоняться от края верхнего листа мембраны. При отклонении положения аппарат можно направить с помощью рукоятки (11).

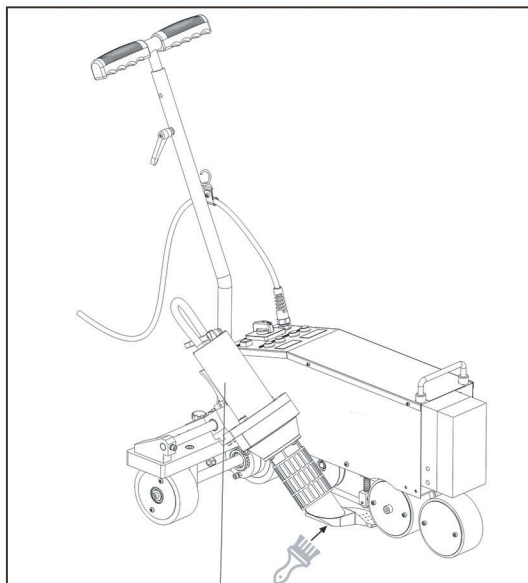
Остановка и выключение сварочного автомата СП41

После завершения сварки необходимо извлечь сварочную насадку из сварочного шва и вернуть её в исходное положение.

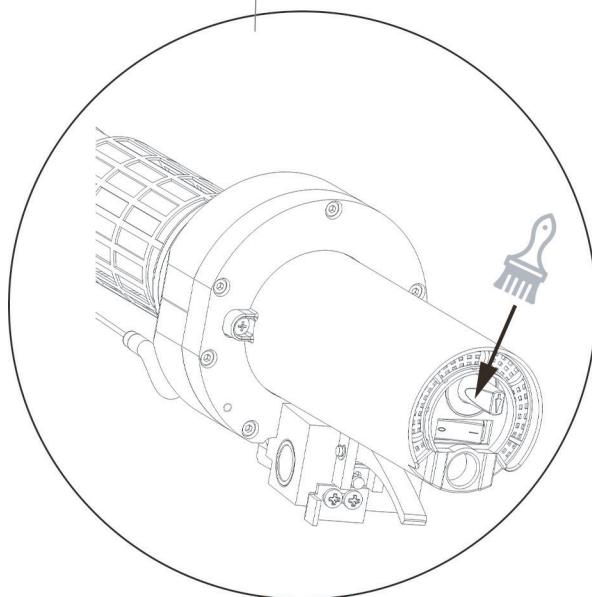
Если сварочный процесс завершен, для выключения аппарата его необходимо охладить. Для этого одновременно нажмите на панели управления кнопки увеличения и уменьшения температуры (32 + 33). Нагрев отключится, а аппарат горячего воздуха будет продолжать обдув. Дождитесь снижения температуры до 60 °С, после чего можно выключить питание автомата главным выключателем (41).

- В правом нижнем углу дисплея индикации температуры в реальном времени отображается напряжение сети в вольтах. В правом нижнем углу дисплея индикации скорости отображается пробег сварочного автомата в метрах.

Ежедневный уход за аппаратом



Используйте
металлическую щётку
для чистки сварочной
насадки (например,
стальную
или латунную)



Очищайте
от загрязнений
воздухозаборник
на задней части
аппарата
горячего воздуха.
Для очистки лучше
использовать щётку
с полимерной
щетиной

Комплект поставки

- Запасной нагревательный элемент
- Стальная щётка
- Крестовая отвёртка
- Предохранитель 4А
- Пластина для начала сварки
- Шлицевая отвёртка
- Шестигранный ключ (M3, M4, M5, M6)

Гарантийные обязательства

Гарантия на данный прибор составляет 12 месяцев со дня продажи. Компания несёт ответственность за поломки, вызванные дефектом комплектующих аппарата или производственным дефектом.

Согласно настоящей гарантии, Компания оставляет за собой право на ремонт и замену неисправных деталей по своему усмотрению.

Настоящая гарантия не распространяется на замену деталей, подверженных износу (нагревательные элементы, угольные щетки, подшипники и т.д.), на повреждения или дефекты, вызванные ненадлежащей эксплуатацией или ненадлежащим техническим обслуживанием, а также на повреждения, вызванные падением изделий. Право на гарантийное обслуживание утрачивается в случае нарушения правил эксплуатации и наличия следов неавторизованного вмешательства в конструкцию изделия.

Техобслуживание и ремонт

Ремонтные работы должны проводиться только в специализированных сервисных центрах компании СварПом.

Допускается использование только оригинальных запасных частей СварПом.

1 год
гарантии

Сервисные центры

Центральный офис компании СВАРПОМ 117535, г. Москва, Варшавское ш., д. 150, корп. 1.
Бесплатный звонок по России: 8 (800) 700-41-14
zakaz@svarpom.ru

Санкт-Петербург, ул. Химиков, д. 18, оф.25
тел.: +7 (800) 700-37-29
zakaz@svarpom.ru

ОЛЬМА-С, Санкт-Петербург, ул. 10-я Красноармейская, д. 19 (вход через д.17)
тел.: +7 (812) 575-00-86
zakaz@svarpom.ru

Казань, ул. В. Кулагина, д. 17, офис 106/1
тел.: 8 (800) 700-37-29, +7 (843) 500-51-02, +7 (843) 500-54-02
zakaz@svarpom.ru

Краснодар, ул. Новороссийская, д. 214, оф. 302
тел.: +7 (800) 700-37-29
zakaz@svarpom.ru

Нижний Новгород, ул. Кировская, д. 16, пом. 4/1
тел.: +7 (800) 700-37-29
zakaz@svarpom.ru

Екатеринбург, ул. Блюхера, д. 4, офис 1
тел.: +7 (800) 700-37-29
zakaz@svarpom.ru

Красноярск, ул. Дубровинского, д. 112, пом. 2
тел.: +7 (800) 700-37-29
zakaz@svarpom.ru

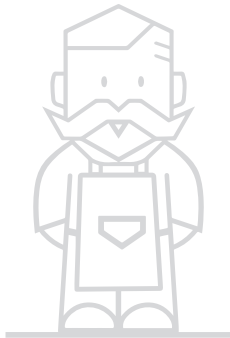
Самара, ул. Мичурина, д. 147, цок. этаж № 1, оф. 1/1
тел.: +7 (800) 700-37-29
zakaz@svarpom.ru

Хабаровск, ул. Воронежская, д. 129, лит. Б, оф.27/1
тел.: +7 (800) 700-37-29
zakaz@svarpom.ru

Владивосток, ул. Кирова, д. 44а
тел.: +7 (909) 803 84 08
zap@olmax.ru



СВАРПОМ



8 800 700-37-29



**www.svarpom.ru
zakaz@svarpom.ru**



**г. Москва, 117535,
Варшавское шоссе, д. 150,
корпус 1**